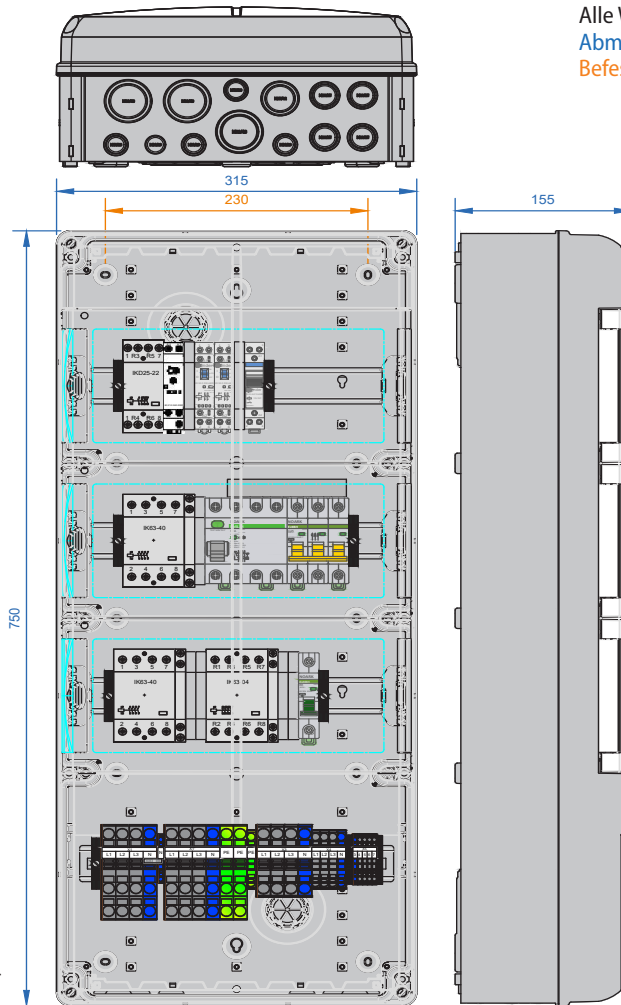


## Netzumschaltbox - Fronius SYMO GEN24 Plus - „Full Backup“

3PH\_FRO\_BBDAP\_20KW\_3PH\_SPL

Art.Nr. 10016114

Bezeichnung	Netzumschaltbox für Fronius SYMO GEN24 Plus - Allpolig - für größere PV-Anlagen
Anwendung	Für das Fronius SYMO GEN24 Plus System „Full Backup“
Region	Deutschland - Schweiz
Batterie-Wechselrichter	Symo GEN24 6.0 Plus/8.0 Plus/10.0 Plus
Steuerung & Überwachung	Smart-Meter muss aufgrund der Funktionalität bauseits eingebunden werden
Netzform	3PH 230/400V - TT oder TN-S System, KEIN TN-C System in der Kundenanlage!



### Minimale Abstände

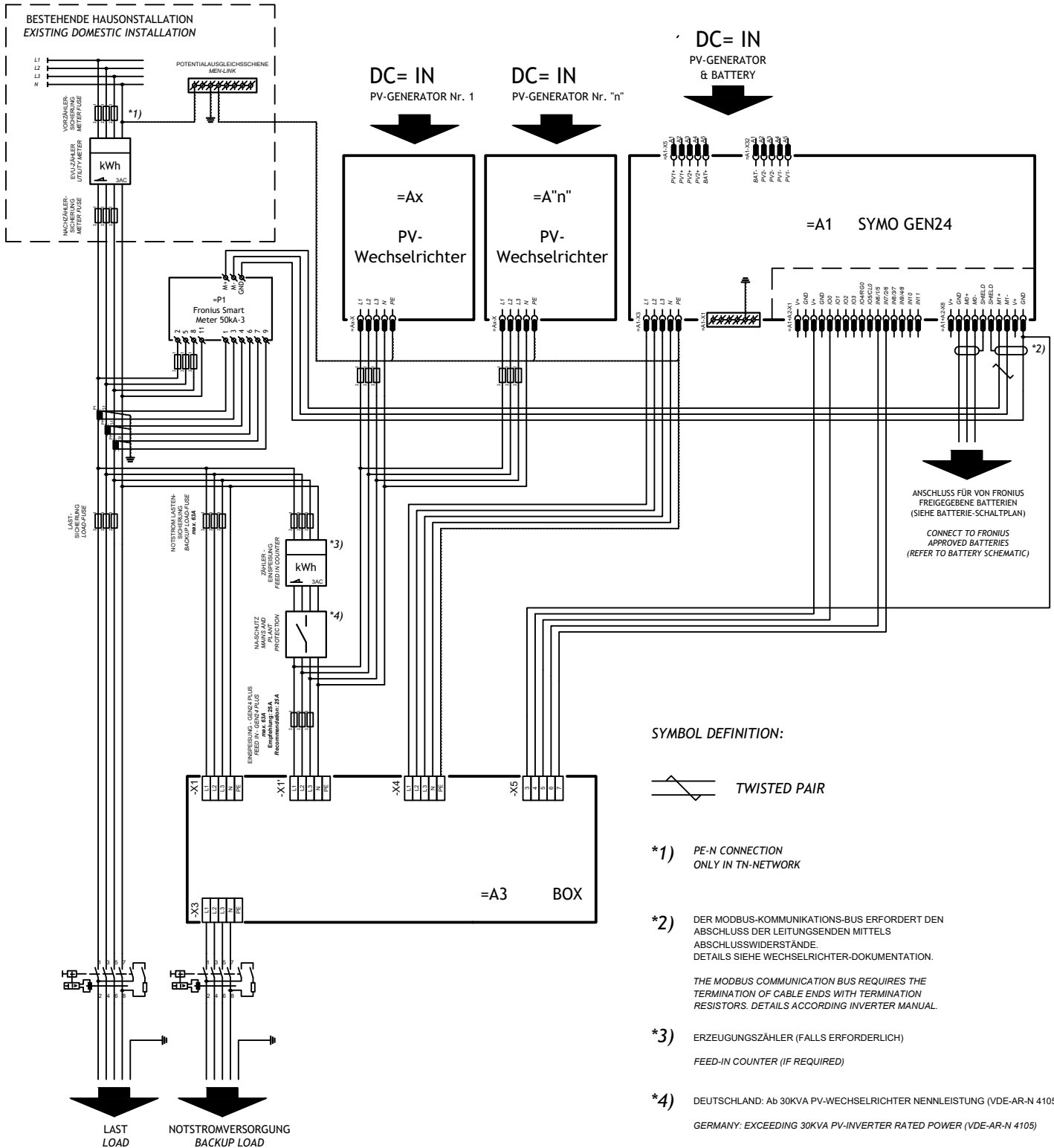
oben	200
unten	400
seitlich	200
vorne	1.200

Innere Anordnung und Komponenten können variantenspezifisch abweichend sein!

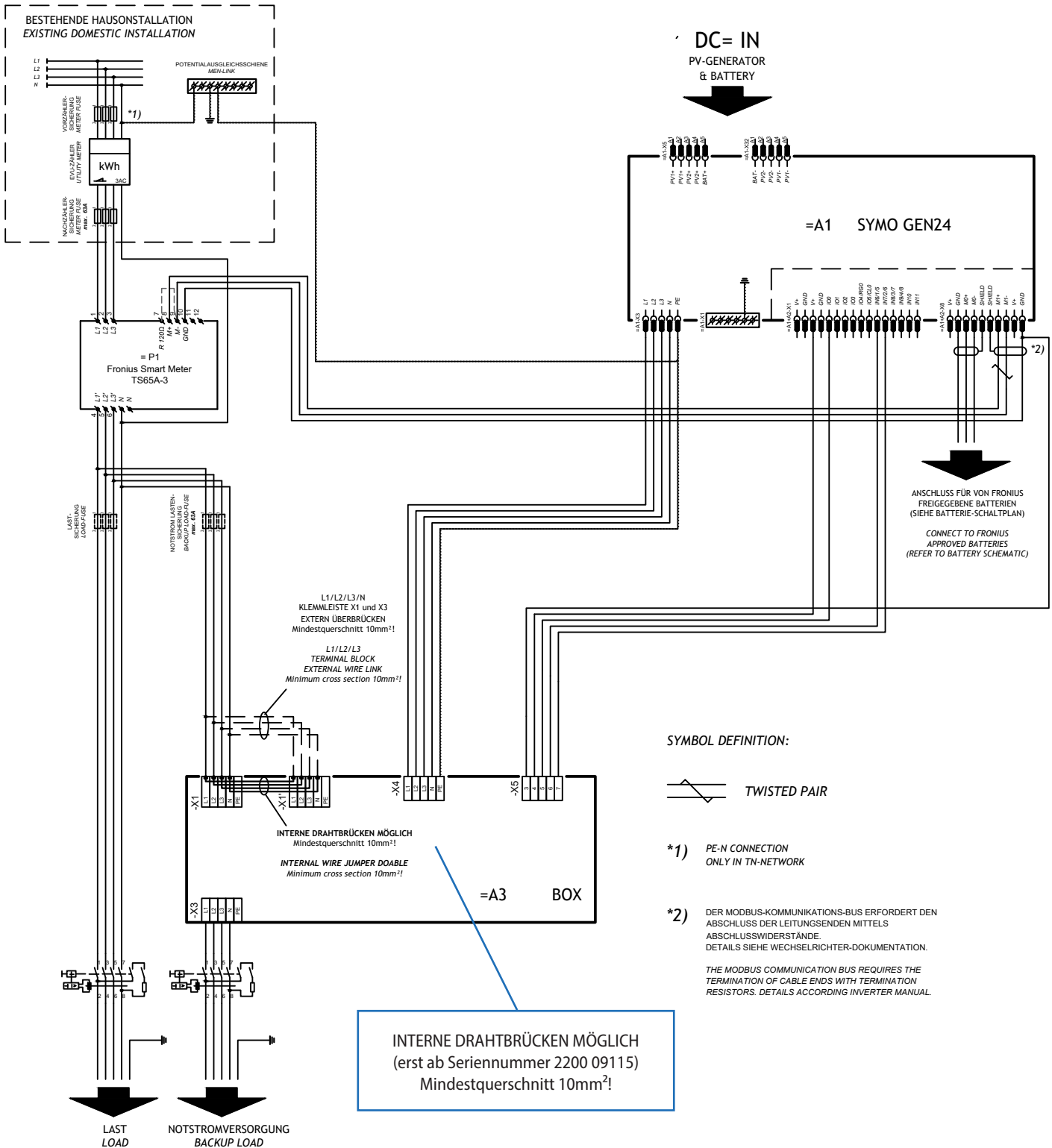
## LIEFERUMFANG

Anzahl	Bezeichnung	Anzahl	Bezeichnung
1	Netzumschaltbox	1	Warnaufkleber „gefährliche Spannung“
3	Kabelverschraubung M40 x 1,5 inkl. Gegenmutter	1	Notstromaufkleber Fronius
4	Kabelverschraubung M32 x 1,5 inkl. Gegenmutter	1	Installationsanleitung
2	Kabelverschraubung M20 x 1,5 inkl. Gegenmutter	1	Abdeckstreifen für Befestigungsschrauben
1	Kabelverschraubung M16 x 1,5 inkl. Gegenmutter		

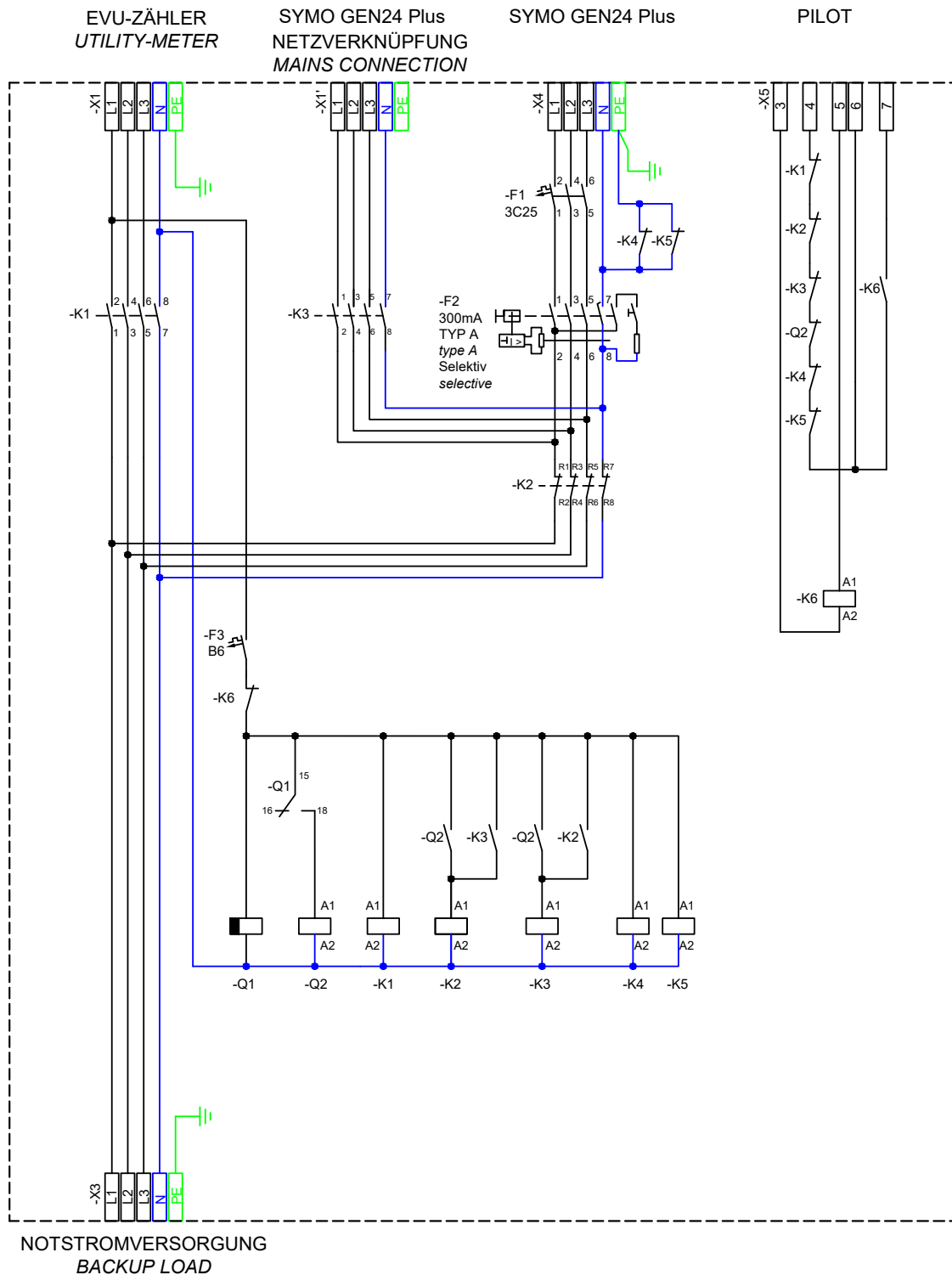
### VERSCHALTUNGsumGEBUNG - SYMO GEN24 PLUS



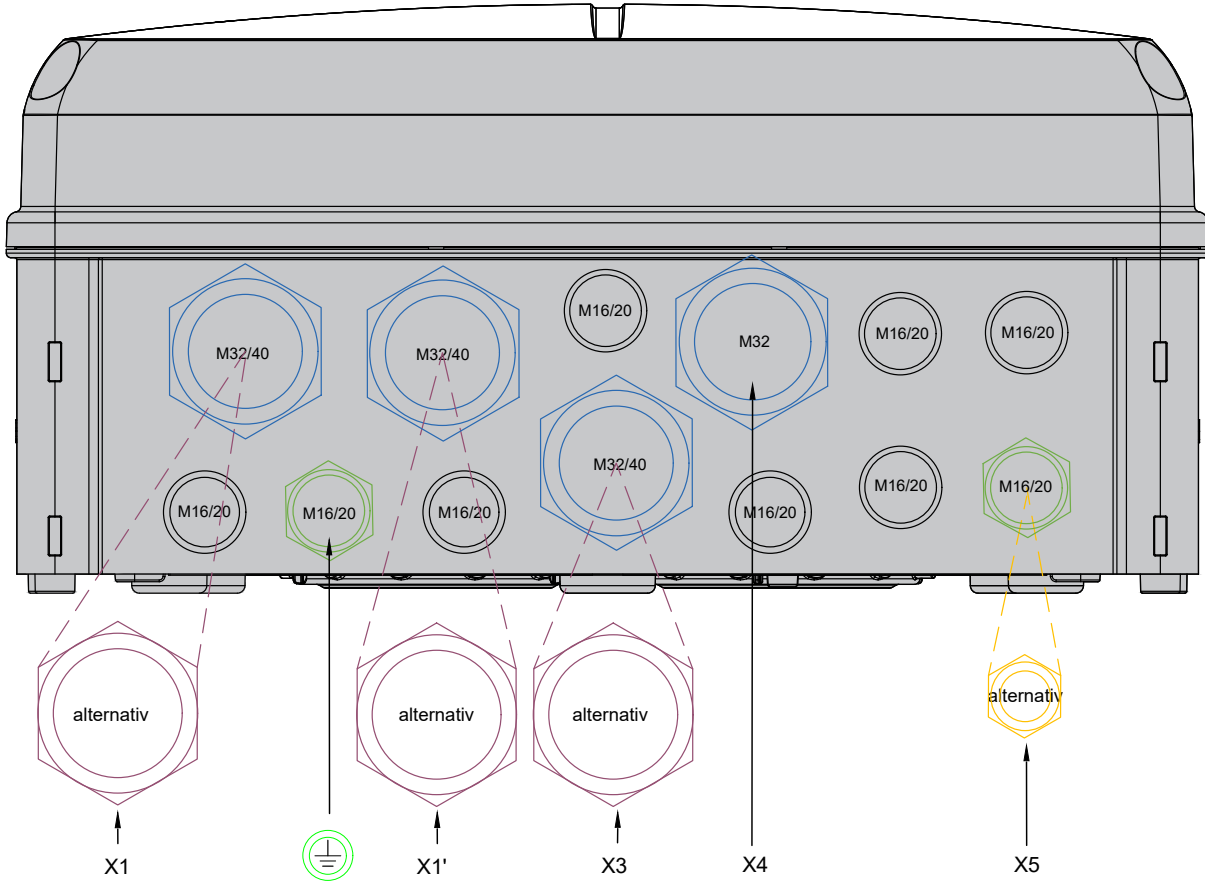
### VERSCHALTUNGSUMGEBUNG - SYMO GEN24 PLUS - FÜR STANDARDANLAGEN



### INTERNE VERSCHALTUNG



### KABELINFÜHRUNGEN UND ANSCHLÜSSE



Kabelverschraubung	Klemmleiste	Klemmbereich [mm]	Litzentyp	max. Querschnitt [mm <sup>2</sup> ]	Abisolierlänge [mm]	Aderendhülse
M32 M40	X1 - Netz	19 - 25 16 - 28	eindrätig feindrätig feindrätig	16 25 16	18 - 20	- - ✓
M32 M40	X1' - Einspeisung GEN24 Plus	19 - 25 16 - 28	eindrätig feindrätig feindrätig	16 25 16	18 - 20	- - ✓
M32 M40	X3 - Last - Backup	19 - 25 16 - 28	eindrätig feindrätig feindrätig	16 25 16	18 - 20	- - ✓
M32	X4 - Anschluss GEN24 Plus	19 - 25	eindrätig feindrätig feindrätig	10 10 6	13 - 15	- - ✓
M16 M20	X5 - Datenleitung	4,5 - 10 6 - 13	eindrätig feindrätig feindrätig	2,5 2,5 1,5	10 - 12	- - ✓
M20	PE	6 - 13	eindrätig feindrätig feindrätig	16 25 16	18 - 20	- - ✓

## TECHNISCHE DATEN

• zutreffend / - nicht zutreffend

### NENNWERTE

Bemessungsspannung	[V]	3PH - 230/400
Bemessungsisolierspannung	[V]	400
Betriebsfrequenz	[Hz]	50 / 60 ±5%
Max. prospektiver* Kurzschlussstrom	[kA]	10
Zulässige Netzform		TT / TN-S
Netztrennung		Allpolig
Max. netzseitige Vorsicherung (gL/gG)	[A]	63
Max. thermische Durchgangsleistung $t_a = 40^\circ\text{C}$	[kW]	20
Standby-Verluste, ca.	[W]	25

### LEISTUNGSSCHUTZSCHALTER UND FEHLERSTROMSCHUTZSCHALTER

F1 Symo GEN24 Plus	MCB [A]	3C25
F2 Symo GEN24 Plus	RCD [A]	Typ A - selektiv 63 - 0,3
F3 Steuerstromkreis „Netz“	MCB [A]	B6

### SCHÜTZE (IEC/EN 61095; IEC/EN60947-1; IEC 60947-5-1)

K1/K3	Netztrennung	AC1 [A]	63
K2	Inseleinspeisung	AC1 [A]	50
K4/K5	Erdungseinrichtung	AC1 [A]	25
K6	Kommunikation	AC1 [A]	20
K1/K2/K3/K4/K5	Steuerspannung	[V]	230
K6	Steuerspannung	[V]	12
Brummfrei		•/-	•

### ALLGEMEIN

Maße BxHxT (ohne Verschraubungen)	[mm]	315 x 750 x 155
Gewicht, ca.	[kg]	11,5
Betriebstemperaturbereich $t_a$	[°C]	-5 ... +40
Temperatur - Transport/Lagerung (24 Std. 70°C)	[°C]	-25 ... +55
Luftfeuchte - kondensierend erlaubt	•/-	-
Luftfeuchte - zulässiger Bereich	[%]	5...95
Max. Aufstellhöhe über N.N.	[m]	2000
Schutzart IP (EN 60529) $t_a = 40^\circ\text{C}$	IP	65
Outdoor-Eignung (geschützter Bereich)	•/-	-
Aufstellungsart		Innenbereich
Schutzklasse (EN 61140)		II
Gehäusematerial		Polycarbonat
RoHS-konform (2011/65/EU)	•/-	•
Gehäusefarbe		ähnlich RAL7035
Deckel		transparent
Montageart		Wandmontage
Verschlusstyp		ohne Werkzeug
<b>SONSTIGES</b>		
Zolltarifnummer		85371098

\* ist der maximale, unbeeinflusste Dauerkurzschlussstrom des Netzanschlusses

### EG-KONFORMITÄTSERKLÄRUNG

Das Produkt,	Bezeichnung:	3PH_FRO_BBDAP_20KW_3PH_SPL_1.1
	Artikelnummer:	10016114
	Hersteller:	enwitec electronic GmbH Scherrwies 2 84329 Roggling
	Beschreibung:	Netzumschaltbox für das Fronius SYMO GEN24 Plus System - „Full Backup“

auf das sich diese Erklärung bezieht, stimmt mit folgenden Normen oder normativen Dokumenten überein:

EN 61439-1	Niederspannungs-Schaltgerätekombinationen
EN 61439-2	Energie-Schaltgerätekombinationen
EN 61439-3	Installationsverteiler für die Bedienung durch Laien (DBO)

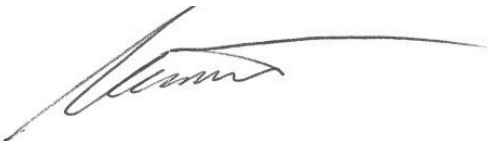
und entspricht den Bestimmungen der folgenden EG-Richtlinien(n):

Niederspannungsrichtlinie 2014/35/EU  
Stoffverbote 2011/65/EU (RoHS)

Jahr der Anbringung der CE-Kennzeichnung: 2021

Ausstellungsdatum: 16.08.2021

enwitec electronic GmbH



Name / Unterschrift

Johann Wimmer  
Geschäftsführung